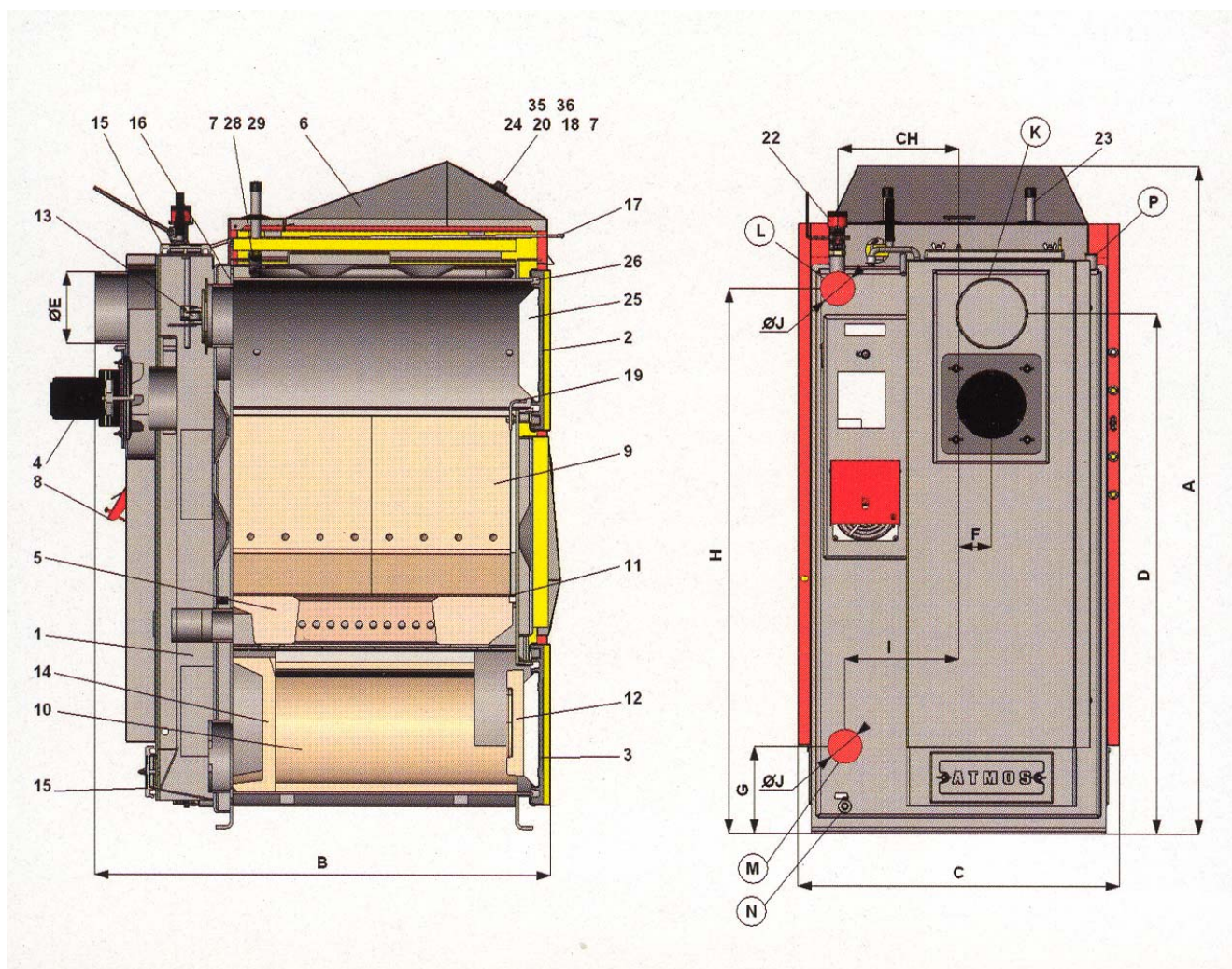


## Rozměry kotlů Atmos na dřevo



Rozměry	DC 15E	DC 18S	DC 22S	DC 25S	DC 32S	DC 20GS	DC 25GS	DC 32GS	DC 40GS	DC 40SX	DC 50S	DC 70S	DC 75SE	DC 100
A	1180	1180	1180	1180	1260	1260	1260	1260	1410	1260	1260	1380	1480	1590
B	630	770	970	970	970	770	970	970	970	970	1170	1170	1470	1180
C	590	590	590	590	670	670	670	670	670	670	670	670	770	980
D	690	872	872	872	946	946	946	946	1092	946	946	1050	1153	1260
E	152	152	152	152	152	152	152	152	152	152	152	180	180	200
F	65	65	65	65	75	75	75	75	75	75	75	90	70	250
G	200	200	200	200	180	180	180	180	180	180	180	325	180	588
H	930	930	930	930	1000	1000	1000	1000	1137	1000	1000	1230	1100	-
CH	220	220	220	220	255	255	255	255	255	255	255	-	305	-
I	190	190	190	190	240	240	240	240	240	240	240	240	290	250
J	6/4"	6/4"	6/4"	6/4"	6/4"	6/4"	6/4"	6/4"	2"	6/4"	2"	2"	2"	2"

### Legenda k nákresu kotlů

1.	Těleso kotle	14.	Žárovzdorná tvarovka - u typu GS - zadní čelo kul. prostoru
2.	Dvířka plnicí	15.	Víko čistící
3.	Dvířka popelníková	16.	Clona
4.	Ventilátor odtahový(S)	17.	Táhlo roztápěcí záklopy
5.	Žárovzdorná tvarovka - tryska	18.	Teploměr
6.	Ovládací panel	19.	Clona topeniště
7.	Bezpečnostní termostat	20.	Vypínač
8.	Regulační záklopka	22.	Regulátor výkonu - Honeywell FR124
9.	Žárovzdorná tvarovka - u typu GS - bok topeniště	23.	Chladicí smyčka
10.	Žárovzdorná tvarovka -u typu GS- kulový prostor L+P	24.	Termostat ventilátoru
11.	Těsnění - trysky	25.	Výplň dvířek - Sibrál
12.	Žárovzdorná tvarovka - půlměsíc	26.	Těsnění dvířek - šňůra 18x18
13.	Zatápěcí záklopka	27.	Spalinový termostat